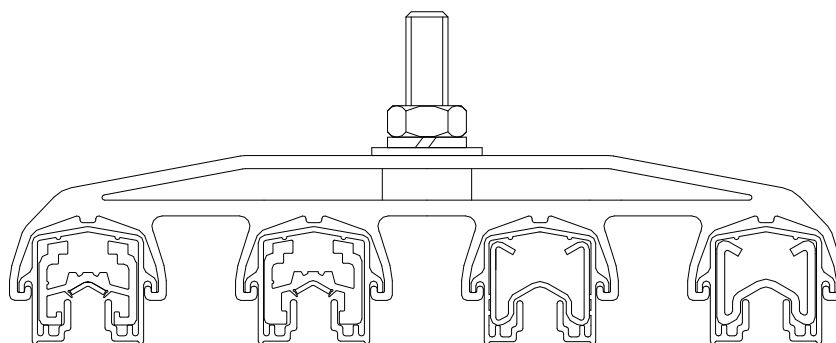
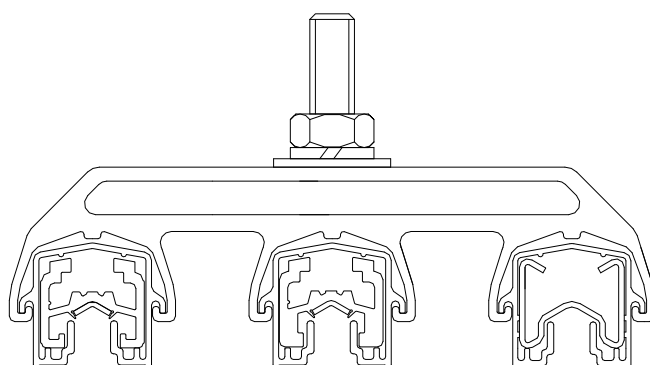


## KLIFTING INDUSTRY CO., LTD.

**КА-троллейный шинопровод из алюминии/нежарвующей стали**

**тип лёгкий**

**(200A 315A 400A)**



**КАТАЛОГ**

Введение.....	1
Преимущество.....	1
Технический параметр.....	2
Продукт.....	2
➤ Шинопровод.....	2
➤ Токоприемник.....	3
➤ Углеродистая щетка с коробкой 100 А.....	3
➤ Подвесной зажим.....	4
➤ Крепежный зажим.....	5
➤ Подпорка.....	5
➤ Муфта.....	5
➤ Соединение.....	6
➤ Кожух для соединения.....	6
➤ Концевой деталь для питания энергии.....	6
➤ Концевой зажим в сборе.....	7
➤ Средний деталь для питания энергии.....	7
➤ Деталь расширения.....	7
Вычислительный коэффициент.....	8
Контакты.....	10



## Введение

1. В основном используется в передвижном энергоснабжении различных кранов и электрических подъемников на промышленных и горнодобывающих предприятиях, таких как: различные электростанции, металлургические заводы, нефтехимические заводы, автомобильные заводы, портовые терминалы, машиностроительные заводы, верфи, бумажные фабрики, текстильная фабрика, автомобильные заводы, железные дороги, конфетная фабрика, виновая фабрика, химические заводы, производители бытовой техники, склады, грузовые площадки и т. Д.
2. Мобильный источник питания для некоторого специального оборудования, такого как: автоматизированные производственные линии, вращающиеся или мобильные автомобили в парках развлечений, ворота ангара для обслуживания самолетов, заводские автоматические двери, автомобили для технического обслуживания мостов из стальных конструкций, завод фотоустановка и водоснабжения и так далее.

## Преимущество

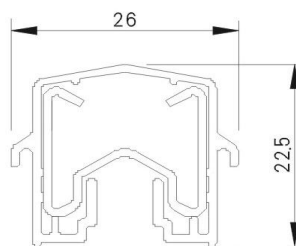
1. безопасный и надежный, водонепроницаемый, пылезащищенный, безопасный для пальцев и соответствует стандартам IP123.
2. Энергосбережение и снижение потребления, использование международных токопроводящих материалов может минимизировать потери напряжения.
3. Длительный срок использования, Уникальная оболочка проводника значительно увеличивает срок использования системы троллейных шинопроводов.
4. Система троллейного шинопровода может быть изготовлена в соответствии с условиями работы оборудования.
5. Простота установки и ежедневного обслуживания, особенно подходит для работы на большой высоте и использования внутри помещений.
6. Применимая температура окружающей среды:  
температура окружающей среды ПВХ составляет от -15 °C до 55 °C;  
РРО составляет от -27 °C до 121 °C;  
ПХ составляет от -60 °C до 120 °C;
7. медная однополюсная шинопровод, алюминиевый и нержавеющей стали шинопровод, можно использоваться в закрытом помещении и на открытом месте;

## Технический параметр

Тип продукта		Проводник из алюминии/нежарвяющей стали		
Номинальный ток (А)		200А	315А	400А
Площадь поперечного сечения проводника (мм <sup>2</sup> )		104	120	157
Максимальное напряжение системы	переменный ток	550V	550V	550V
	Постоянный ток	700А	700А	700А
Материал проводника		алюминий		
Марка материала проводника		6101А	6101А	6101А
Сопротивление постоянному току (20 °С мкОм / м)		301	261	199
Сопротивление переменному току (20 °С мкОм / м)		325	288	219
Допустимая температура окружающей среды при полной нагрузке		25°С	25°С	25°С
Воспламеняемость изоляционного материала				
Длина скользящей проволоки		4.5М	4.5М	4.5М
Стандартное расстояние между подъемными стойками		1.5М	1.5М	1.5М
Минимальное установочное расстояние		43mm	43mm	43mm
Максимальная длина без расширительной части		150М	150М	150М
Минимальный радиус изгиба		1.5М	1.5М	1.5М

## Продукт

### ➤ Шинопровод

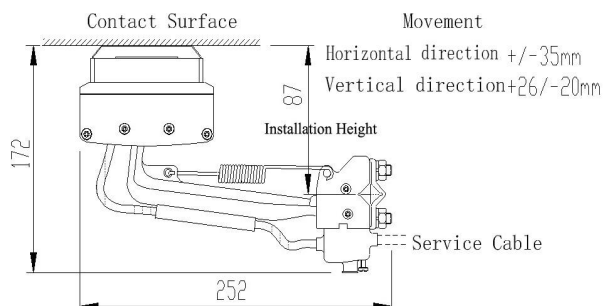


Проводник ① изготовлен из алюминии, которая имеет жесткость в вертикальном и горизонтальном направлениях и имеет большую площадь поверхности, которая может полностью обеспечивать отвод тепла. В проводнике внутри есть полоса из нержавеющей стали ③ как догловечная контактная поверхность.

Кожух ② может обеспечить уровень защиты со стандартом безопасности IP23, форма кожуха может быть водонепроницаемой и пыленепроницаемой.

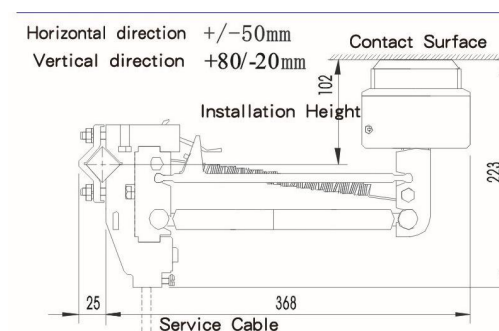
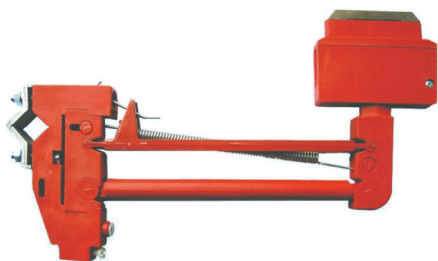
Длина проводника 4,5 метра	200А	315А	400А
Номер кожуха со стандартным фазным проводом	1020001	1031501	1040001
Номер кожуха со стандартным земляющим проводом	1020002	1031502	1040002
Номер кожуха средней термостойкой	1020003	1031503	1040003
Вес (кг)	2.12	2.18	2.50

### ➤ Токоприемник



токоприемник 50А

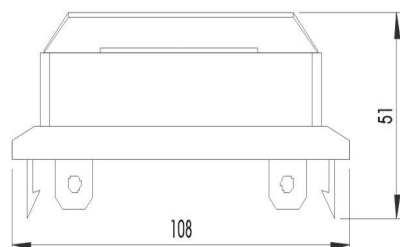
50А токоприемник (фазный)	Номер детали	1800501	Вес(кг): 0.40
50А токоприемник (земляющий)	Номер детали	1800502	Вес (кг): 0.40



Двойной изоляционный токоприемник 100А

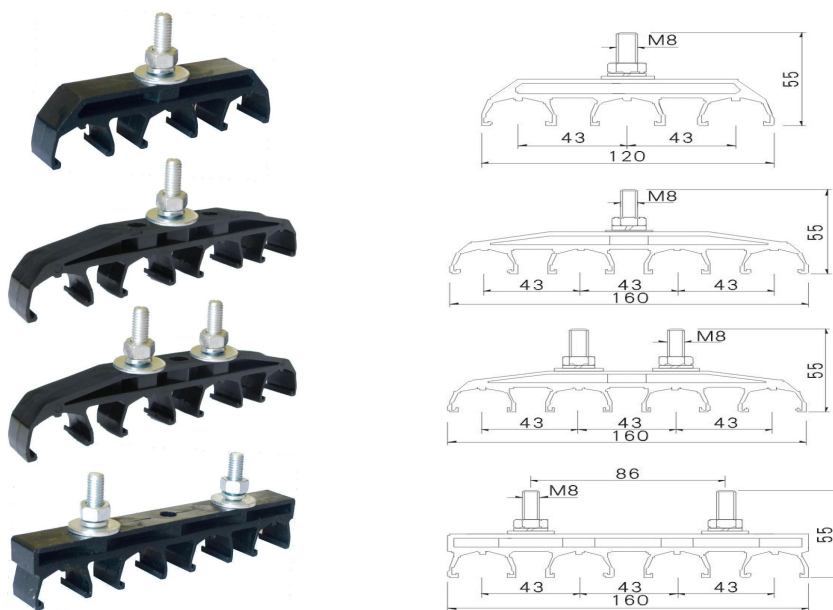
100А Двойной изоляционный токоприемник (фазный)	Номер детали	1801001	Вес(кг): 0.80
100А Двойной изоляционный токоприемник (земляющий)	Номер детали	1801002	Вес(кг): 0.80

### ➤ Углеродистая щетка с коробкой 100 А



Углеродистая щетка с коробкой 100 А	Номер детали	1801003	Вес(кг): 0.083
-------------------------------------	--------------	---------	----------------

### ➤ Подвесной зажим



максимальное расстояние подъёма 1,5м

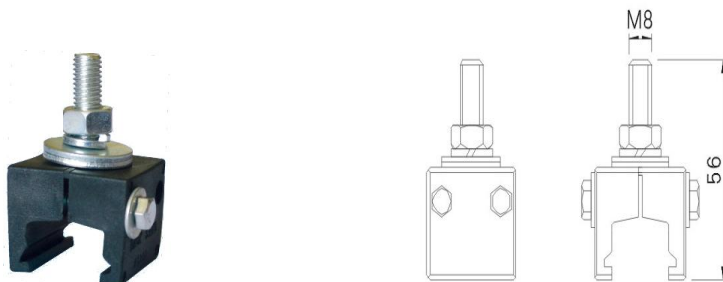
Подвесной зажим	Подвесной зажим трехполюсный	Подвесной зажим четырехполюсный с одним болтом	Подвесной зажим четырехполюсный с двой болтами (43)	Подвесной зажим четырехполюсный с двой болтами (86)
Стандартный (черный) подвесной зажим	180003	180004	180005	180006
Средней термостойкости (красный).подвесной зажим	180013	180014	180015	180016
Вес (кг)	0.05	0.06	0.08	0.09



максимальное расстояние подъёма 1,5м

Подвесной зажим	Подвесной зажим однополюсный	Подвесной зажим двухполюсный
Стандартный (черный) подвесной зажим	180001	180002
Средней термостойкости (красный).подвесной зажим	180011	180012
Вес (кг)	0.03	0.04

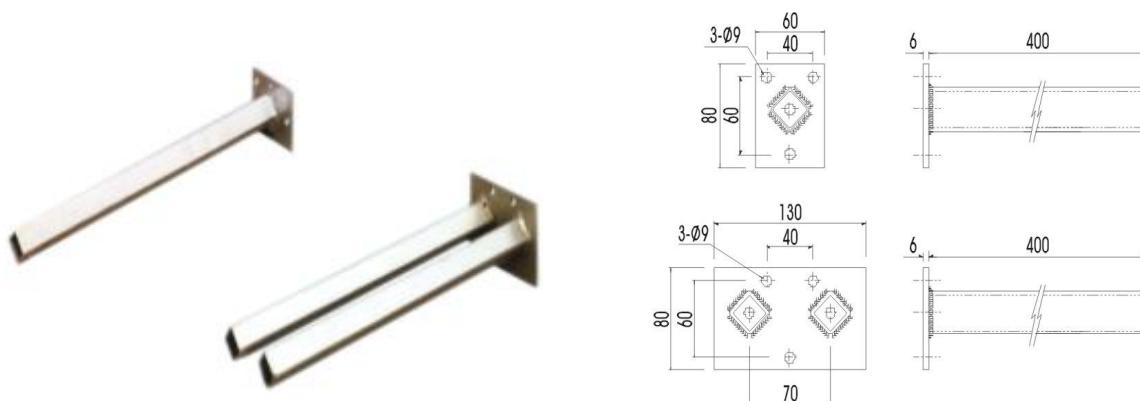
### ➤ Крепежный зажим



Обычно устанавливается между двумя частями расширения

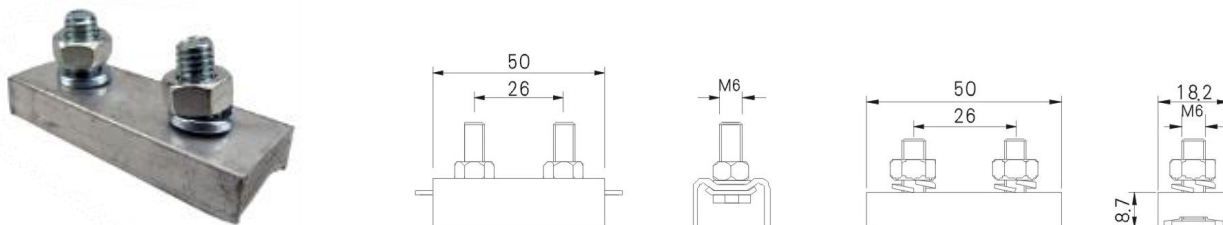
Крепежный зажим	Номер детали	180007	Вес(кг):0.06
-----------------	--------------	--------	--------------

### ➤ Подпорка



Подпорка токосяёника	одной	двойной
Номер детали	180150	180152
Вес(кг)	0.75	1.50

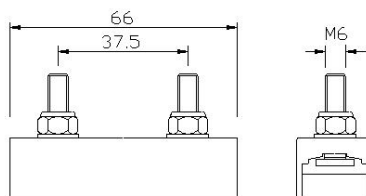
### ➤ Муфта



Направляющие стержни из разных материалов имеют муфта из одного материала.

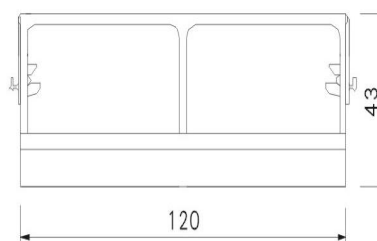
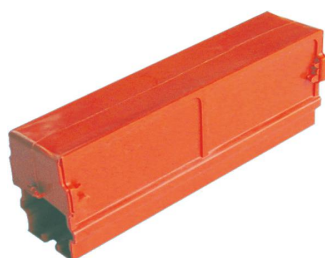
муфта	Муфта из меди
Номер детали	180019
Вес(кг)	0.051

### ➤ Соединение



соединение	Номер детали	180140	Вес(кг): 0.03
------------	--------------	--------	---------------

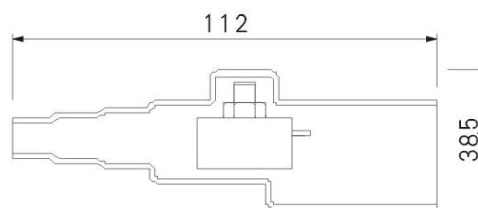
### ➤ Кожух для соединения



Разные кожухи стержени имеют разные кожухи соединений.

Кожух соединия	Кожух с стандартным фазным проводом	Кожух с стандартным земляющим проводом	Средний термостойкой кожух
Номер детали	180008	180018	180028
Вес(кг)	0.027	0.027	0.027

### ➤ Концевой деталь для питания энергии

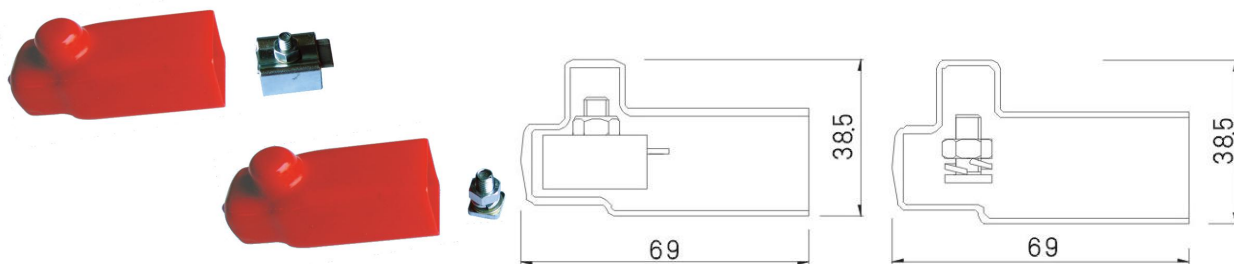


Коньевой детали для питания энергии может заменить концевой зажим . максимальная спецификация кабеля: 16мм<sup>2</sup>

Концевой деталь для питания энергии (мак.100А)	Номер детали	180130	Вес(кг): 0.037
--	--------------	--------	----------------



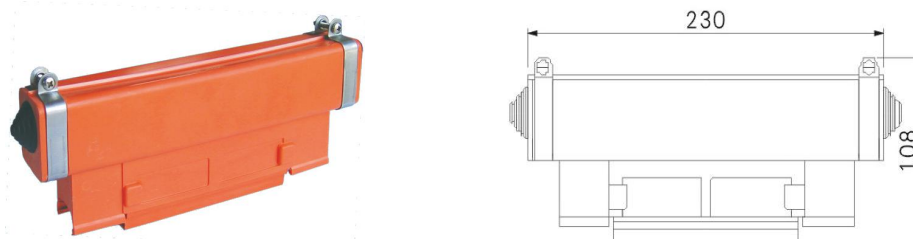
### ➤ Концевой зажим в сборе



Направляющие стержни из разных материалов имеют разные концевые зажимы

Концевой зажим в сборе	Из стали /меди	Из алюминии
Номер детали	180010	180110
Вес(кг)	0.04	0.02

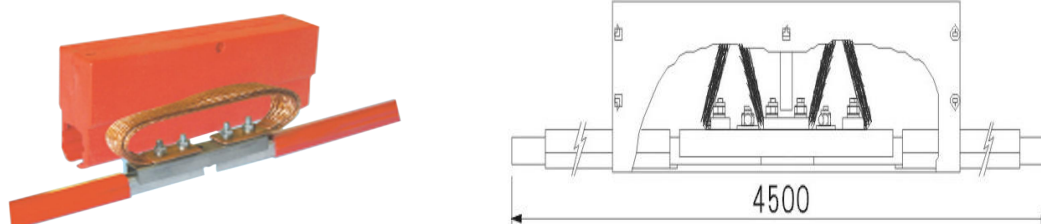
### ➤ Средний деталь для питания энергии



Средний детали для питания энергии уставлены на соединении, который может заменять кожух соединения. макситальный размер кабеля  $2 \times 120 \text{mm}^2$

Средний деталь для питания энергии	Не более 250А	Не более 400А
Номер детали	180121	180122
Вес(кг)	0.25	0.30

### ➤ Деталь расширения



Длина системы больше 150м нужно этот деталь

Максимальный зазор составляет 25 мм, и в каждой детали есть два зазора.

Длина расширительного детали составляет 4,5 м, можно заменять один стержень

Деталь расширения длина 4,5м	200А	315А	400А
Номер кожуха со стандартным фазным проводом	1020004	1031504	1040004
Номер кожуха со стандартным земляющим проводом	1020005	1031505	1040005
Номер кожуха средней термостойкой	1020006	1031506	1040006
Вес (кг)	3.23	3.43	3.80

## Вычислительный коэффициент

Если вам нужно троллейный шинопровод, давайте заполнять следующие информации.

О клиенте:			
Наименование компании		проект	
Человек связи		телефон	
факс		адрес	
дата		Электронная почта	
сайт			

О проекте:			
Количество тро-шинопровода		Тип оборудования электроснабжения	
Напряжение работы(в)		частота	
Выбрать тип ( трёхфазный/переменный/постоянный )		Длина рельса	
Место монтажа шинопровода ( вертикальный/прямой )		Расстояние поддержки(не более 2 метра)	
Количество электроснабжения однотроллейного шинопровода		Использовать в закрытом помещении или на улице	
Исключительная рабочая среда(мокрый,многопыль,химикаты)			
Самая высокая температура		Самая низкая температура	
место и количество секции			
Подпорка нужно или не			
Схема троллейного шинопровода			
максимальное падение напряжения от точки питания до токоприемника			
Прочие данные			

Двигатель(давайте отметите работать в одновремени и запускать в одновремени )	оборудование1						
	мощность (KW)	Номинальный ток			Пусковой ток		
		A	COSφN	%ED	A	COSφA	Тип запуски
Основной подъемный двигатель							
Акцессорный подъемный двигатель							
большой автомобильный двигатель							
Маленький автомобильный двигатель							
Тип двигателя: Двигатель с короткозамкнутым ротором; двигатель с скользящим кольцом;двигатель с переменной частотой							
Двигатель(давайте отметите работать в одновремени и запускать в одновремени )	Оборудование2						
	мощность (KW)	Номинальный ток			Пусковой ток		
		A	COSφN	%ED	A	COSφA	Тип запуски
Основной подъемный двигатель							
Акцессорный подъемный двигатель							
большой автомобильный двигатель							
Маленький автомобильный двигатель							
Тип двигателя: Двигатель с короткозамкнутым ротором; двигатель с скользящим кольцом;двигатель с переменной частотой							

## Контакты

**производитель:**

### **KLIFTING INDUSTRY CO., LTD.**

Адрес завода: Workshop No.169 Longxiang Road, Industrial Park, East QiYi Road, LianChi District, Baoding City, Hebei Province, China

Тел/Факс: 0086-312-679-3605

Почта: [sales@klifting.com](mailto:sales@klifting.com)

Сайт: <https://ru.klifting.com/>

### **Если нужно дальнейшие информации о системе троллейного шинопровода, свяжитесь по вышеуказанными способом.**

Необходимо выбрать подходить система троллейного шинопровода для соответствующего применения. Использовать неподходящую систему троллейного шинопровода может привести к повреждению имущества или травмам персонала и другим серьезным последствиям .

цель нашей компании:

Постоянно конструировать и обработать продукты , чтобы лучше обслуживать клиентов.